

Modüler Pişirme Ekipmanları 2/3 düz ve 1/3 nervürlü fırçalanmış krom kaplamalı çelik pişirme yüzeyi

SIRA # _____

MODEL # _____

ADI # _____

SIS # _____

AIA # _____

**371335 (E7IIMAAOMEA)**

Endüstriyel 2/3 düz ve 1/3 nervürlü fırçalanmış krom kaplamalı çelik pişirme yüzeyi ile tam modül gazlı ızgara, eğimli, termostatik kontrol, kazıyıcı dahil

Ana Özellikler

- Cihazlar önü açık alt dolap, köprü suportları veya konsol sistemi üzerine monte edilir.
- Pişirme tablasının üzerindeki yağ, geniş drenaj deliğinden tablanın altındaki 1,5 litrelik yağ kollektörüne akar.
- Opsiyonel aksesuar olarak büyük yağ konteynırı setüstü ünitelerini altına, alt dolabın üstüne monte edilir.
- Pişirme pleytinin arka ve yanlarında kaynaklı paslanmaz çelik siperlikler. Siperlikler kolayca sökülüp temizlenebilir.
- Piezo çakmaklı.
- Gazlı cihaz doğal gaz veya LPG ile çalışır; dönüştürme gaz memeleri standart olarak cihazla birlikte temin edilir.
- Suya karşı koruma sınıfı: IPX4.
- Ön tarafta pişirme alanı.
- 100-280°C sıcaklık aralığı.
- Nervürlü fırçalanmış krom yüzey çizilmelere karşı oldukça dayanıklıdır ve gün sonunda temizlik işlemlerini kolaylaştırır.
- Düz ve nervürlü bıçaklara sahip sıyrıcılar standart ekipman olarak ürünle birlikte verilir.
- Alt dolap, köprü supportu veya konsol sistemi üzerine monte edilebilir.

Konstruksiyon

- Pişirme yüzeyinin 2/3'ü düz ve 1/3'ü nervürlüdür.
- Tüm dış paneller Scotch Brite yüzey işlemeli paslanmaz çeliktendir.
- Tek parça, preslenmiş, 1.5 mm kalınlıkta üst tabla paslanmaz çeliktir.
- Model, üniteler arasında boşluk ve kir birikmesini önlemek için sıfır birleşim sağlayan dik açılı yan kenarlara sahiptir.
- En iyi ızgara deneyimi ve kullanım kolaylığı için 12 mm fırça kaplama krom pişirme yüzeyi.

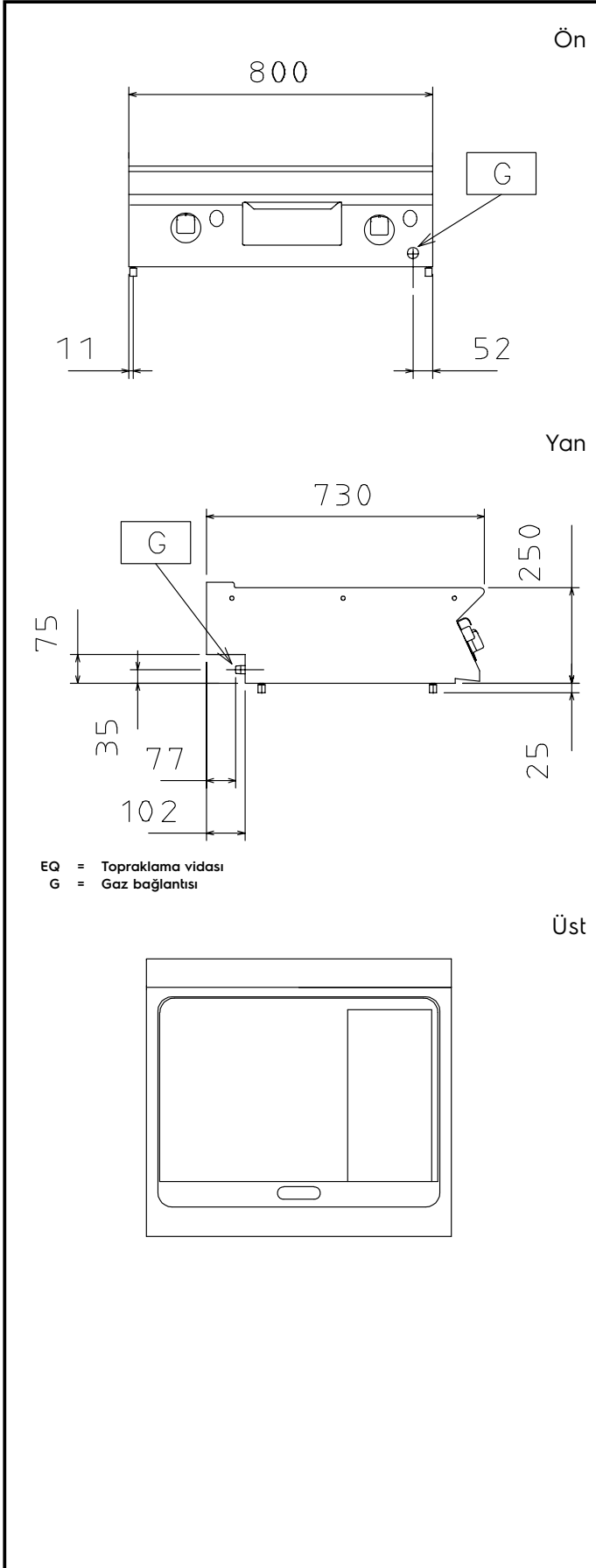
Onay: _____

Dahil Aksesuarlar

- 1 Düz ızgara için spatula - 700&900XP PNC 164255
- 1 Nervürlü ızgara için spatula - 700&900XP PNC 206420

Opsiyonel Aksesuarlar

- Düz ızgara için spatula - 700&900XP PNC 164255
- Birleşme yerleri için kapama kiti - 700&900XP PNC 206086
- Egzost borusu, çap:150 mm - 700&900XP PNC 206132
- Egzost kondenseri uyum çemberi, çap:150 mm - 700&900XP PNC 206133
- Köprü tipi montaj suportu - 800 mm - 700&900XP PNC 206137
- Köprü tipi montaj suportu - 1000 mm - 700&900XP PNC 206138
- Köprü tipi montaj suportu - 1200 mm - 700&900XP PNC 206139
- Köprü tipi montaj suportu - 1400 mm - 700&900XP PNC 206140
- Köprü tipi montaj suportu - 1600 mm - 700&900XP PNC 206141
- Duman kondenseri, 1 modul için, Çap:150 mm - 700&900XP PNC 206246
- Baca tipi sırt 800 mm - 700&900XP PNC 206304
- Yan korkuluk, sağ ve sol yanlar için - 700 Line PNC 206307
- Arka korkuluk 800mm- Marin PNC 206308
- Set üstü ızgara için yağ kollektörü kiti (kılavuz rayları ve drenaj borusu dahil) - 700&900XP PNC 206346
- Egzost bacası için ince delikli baca ağızı, 400mm-700&900XP PNC 206400
- Nervürlü ızgara için spatula - 700&900XP PNC 206420
- Izgaralar için kapak PNC 206455
- - NOT TRANSLATED - PNC 206466
- Ön korkuluk - 800 mm - 700&900XP PNC 216047
- Ön korkuluk - 1200 mm - 700&900XP PNC 216049
- Ön korkuluk - 1600 mm - 700&900XP PNC 216050
- Geniş korkuluk (tabak rafı) 800 mm - 700&900XP PNC 216186
- 2 yan kapama paneli H=250, d=700 - 700XP PNC 216277
- Gazlı cihazlar için regülötör - 700&900XP PNC 927225

**Gaz:**

Gaz Gücü:	14 kW
Gaz Tipi Seçeneği:	LPG
Gaz Girişi:	1/2"

Temel bilgiler:

If appliance is set up or next to or against temperature sensitive furniture or similar, a safety gap of approximately 150 mm should be maintained or some form of heat insulation fitted.

MIN. çalışma sıcaklığı:	100 °C
MAX. çalışma sıcaklığı:	280 °C
Dış boyutlar, Genişlik:	800 mm
Dış boyutlar, Derinlik:	730 mm
Dış boyutlar, Yükseklik:	250 mm
Net ağırlık:	70 kg
Ambalajlı ağırlık:	78 kg
Ambalaj yüksekliği:	540 mm
Ambalaj genişliği:	820 mm
Ambalaj derinliği:	860 mm
Ambalajlı hacim:	0.38 m ³
Pişirme yüzeyi genişliği:	730 mm
Pişirme yüzeyi derinliği:	540 mm